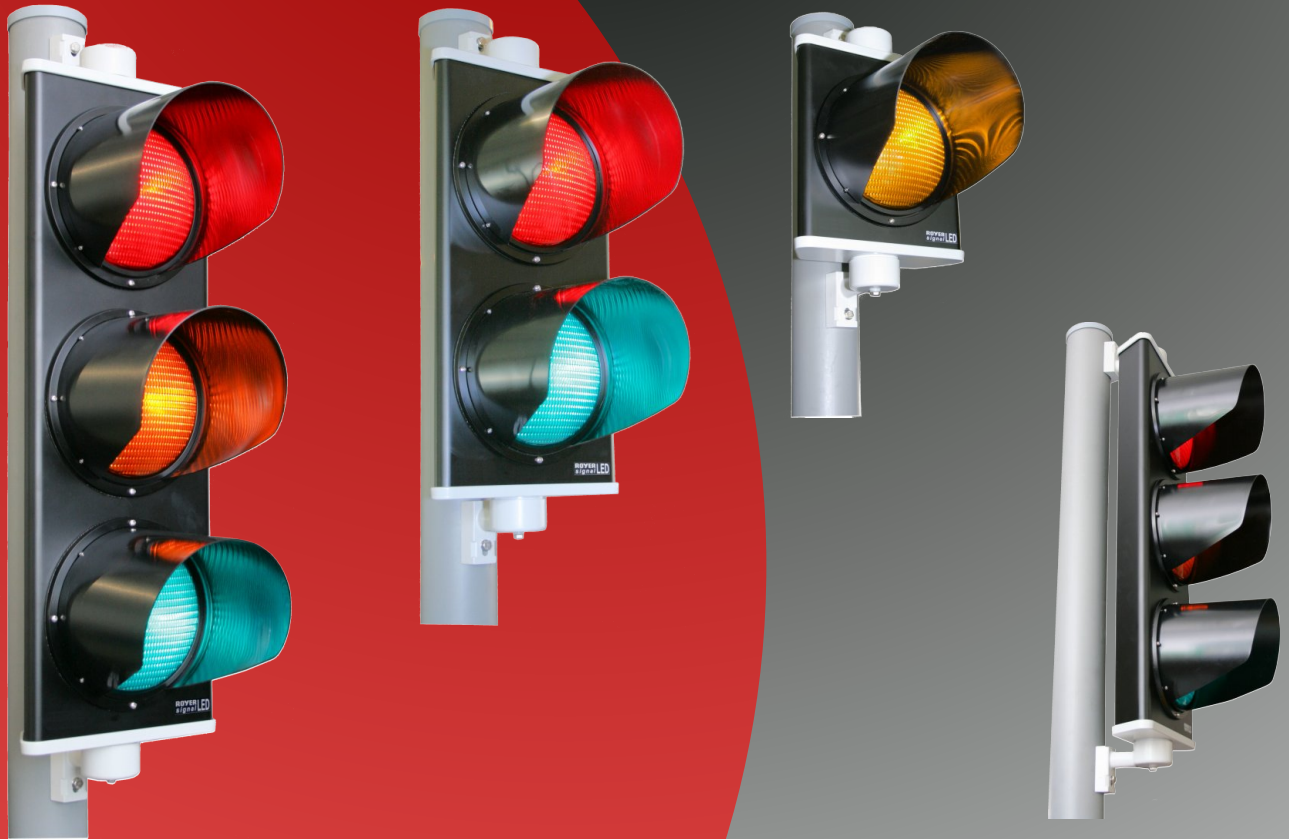


ROYER



Aluminium-Lichtsignalgeber ALS 200

robuste LED-Lichtsignalgeber, IP 66
besonders flache Bauform

Anwendungsbeispiel mit ROYER Signalmast

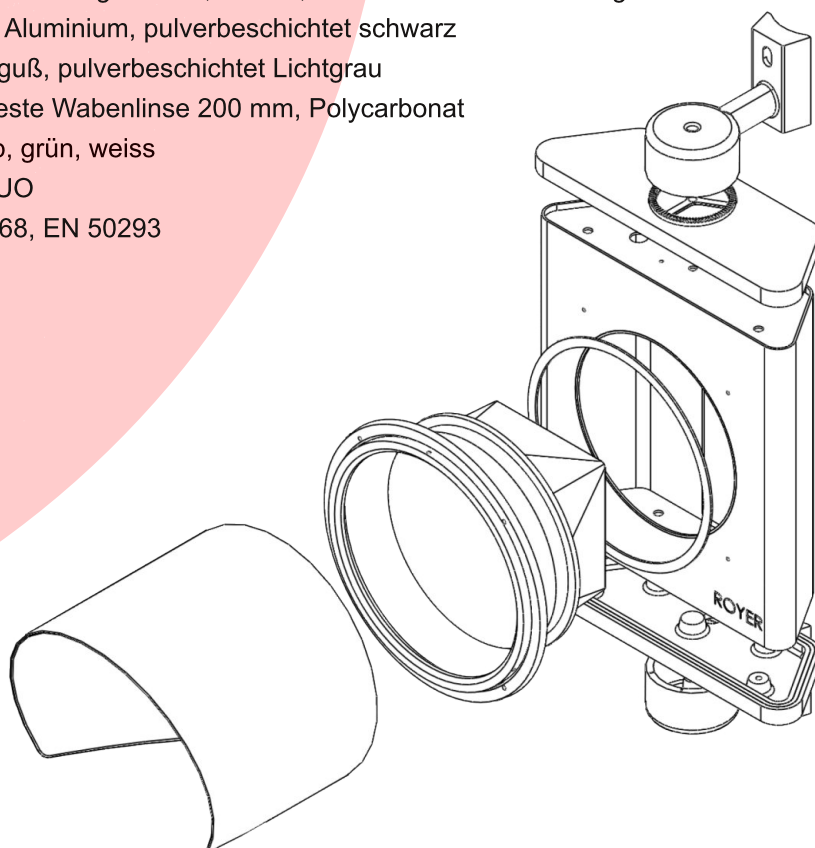
ROYER Signaltechnik GmbH
Werner-von-Siemens-Str. 2
D-30982 Pattensen
Tel. 0049 5101 9196-0
Fax 0049 5101 9196-66
info@royersignal.de

www.royersignal.de

Aluminium-Lichtsignalgeber ALS 200

Der Lichtsignalgeber ALS 200 ist für besondere Beanspruchung entwickelt und verfügt über extrem robuste Komponenten. Das Gehäuse ist aus pulverbeschichtetem Aluminium gefertigt, die Ober- und Unterteile aus pulverbeschichtetem Aluminiumguß. Die LED-Module verfügen über eine bruchfeste Polycarbonat-Streuscheibe und sind mit Aluminiumfrontringen am Gehäuse fixiert. Die Schuten sind in Kunststoff oder pulverbeschichtetem Aluminium lieferbar. Die Befestigungsarme sind ebenfalls aus Aluminiumguß gefertigt und in drei unterschiedlichen Längen lieferbar.

	12 V DC	24 AC/DC	230 V AC
Art.-Nr.			
ALS 200/1 Rot	2450-01	2451-01	2452-01
ALS 200/1 Gelb	2450-02	2451-02	2452-02
ALS 200/1 Grün	2450-03	2451-03	2452-03
ALS 200/2 Rot/Grün	2450-04	2451-04	2452-04
ALS 200/3 Rot/Gelb/Grün	2450-05	2451-05	2452-05
ALS 200/1 DUO Rot/Grün	2451-DUO	2451-DUO	
Befestigungsarm kurz 105 mm	2453-01	2453-01	2453-01
Befestigungsarm mittel 180 mm	2453-02	2453-02	2453-02
Befestigungsarm lang 240 mm	2453-03	2453-03	2453-03
Technische Daten			
Leistung:	ca. 4 W	ca. 12 W	ca. 10 W
Lichtstärke:	> 100 cd	> 200 cd	> 200 cd
Lichtstärkeverteilung:	1/2, W	2/1, W	2/1, W
Phantomlichtklasse:	4	4	5
Dimmung:	Spannung	Spannung	optional
Temperaturbereich:	-40 bis +60 °C		
Schutzart:	IP 66		
Anschluss:	interne Federzugklemme, max. 2,5 mm ² ein- oder feindrähtig		
Material Gehäuse:	1,5 mm Aluminium, pulverbeschichtet schwarz		
Material Ober-/Unterteil:	Siluminguß, pulverbeschichtet Lichtgrau		
Linsoptik:	schlagfeste Wabenlinse 200 mm, Polycarbonat		
Lichtfarben EN:	rot, gelb, grün, weiss		
Sonderlichtfarben:	blau, DUO		
Normen:	EN 12368, EN 50293		



Abmessungen ALS 200

