

**ROYER**



**Garagen-Lichtsignalgeber GLS 180**  
kostenoptimierter LED-Lichtsignalgeber, IP 64  
besonders flache Bauform bei großem Lichtaustritt

ROYER Signaltechnik GmbH  
Werner-von-Siemens-Str. 2  
D-30982 Pattensen  
Tel. 0049 5101 9196-0  
Fax 0049 5101 9196-66  
info@royersignal.de

[www.royersignal.de](http://www.royersignal.de)

# Garagen-Lichtsignalgeber GLS 180

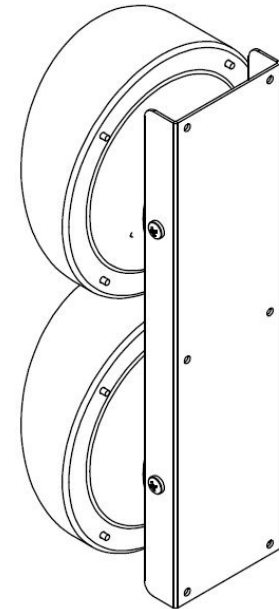
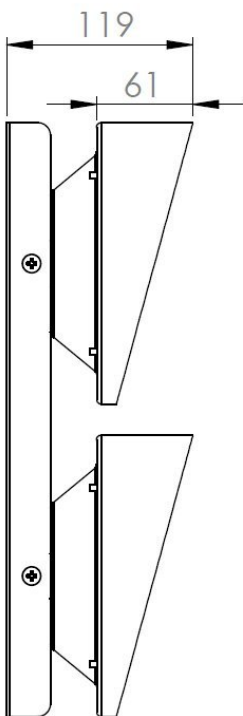
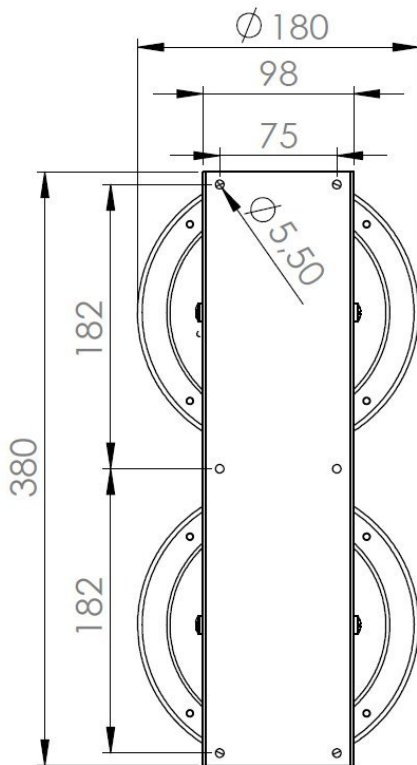
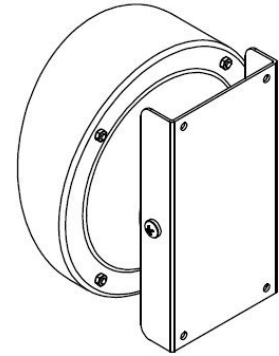
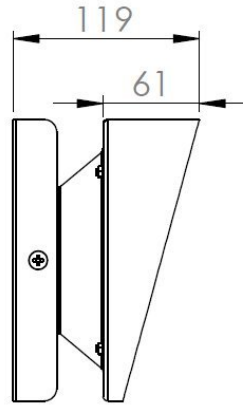
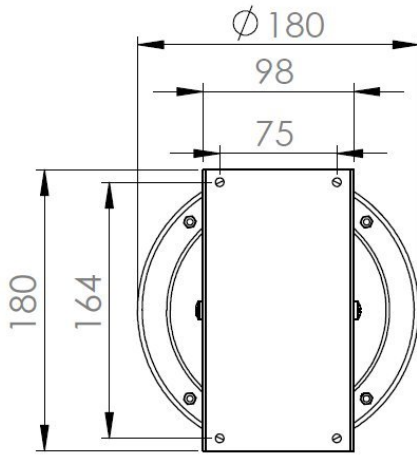
Der Lichtsignalgeber GLS 180 wird für einfache Signalisierungsaufgaben in Garagen und Zufahrten verwendet und zeichnet sich durch einen günstigen Anschaffungspreis bei großem Lichtaustritt aus. Das Gehäuse ist aus Kunststoff gefertigt und verfügt über einen kleinen Blendschutz, der Montagewinkel besteht aus eloxiertem Aluminium. Als Leuchtmittel kommen high-power LEDs zum Einsatz in Verbindung mit einer bruchfesten Polycarbonat Streuscheibe in Wabenoptik.

	12-24 DC	230 V AC
Art.-Nr.		
GLS 180/1 Rot	1085-01	1085-11
GLS 180/1 Gelb	1085-02	1085-12
GLS 180/1 Grün	1085-03	1085-13
GLS 180/1 Weiss	1085-04	1085-14
GLS 180/2 Rot/Grün	1085-08	1085-18
GLS 180/1 DUO Rot/Grün	1085-06	
GLS 180/1 Kreuz/Pfeil	1085-07	
Technische Daten		
Stromaufnahme/Leistung:	ca. 60 mA@24V	ca. 2 W
Stromaufnahme Kreuzpfeil:	ca. 150 mA@24V	
Lichtstärke:	ca. 100 cd	
Temperaturbereich:	-40 bis + 60 °C	
Schutzart:	IP 64	
Anschluss:	montiertes Anschlusskabel ca. 1 m Länge	
Material Gehäuse:	Kunststoff	
Material Montagewinkel:	Aluminium, silber eloxiert	
Linsoptik:	schlagfeste Wabenlinse 180 mm, Polycarbonat	
Lichtfarben:	Rot, Gelb, Grün, Weiß, DUO	

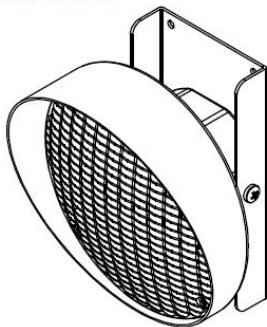


Seitenansicht

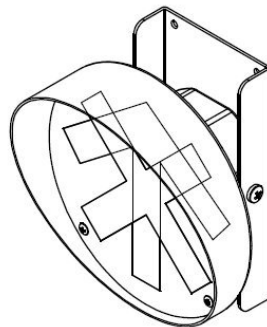
Abmessungen GLS 180



1-feldig mit Streuscheibe



1-feldig mit DUO Kreuz-Pfeil-LED



2-feldig mit Streuscheibe

