



**GARAGEN-LICHTSIGNALGEBER
GLS 180**

ANWENDUNGEN UND VORTEILE

Der Garagen-Lichtsignalgeber GLS 180 ist eine kostenoptimierte Ausführung mit einem großen Linsendurchmesser von 180 mm. Das Gehäuse besteht aus Kunststoff, der Montragewinkel aus eloxiertem Aluminium. Die Streuscheibe weist eine Wabenstruktur auf und wird aus bruchfestem Polycarbonat gefertigt.

Die Lichtquelle ist eine sparsame LED-Einheit mit langer Lebensdauer und mittlerer Lichtstärke für gute Erkennbarkeit im Bereich von Garagen und Industrieanwendungen. Die Linse verteilt das Licht gleichmäßig über die Leuchtfläche, ohne einzeln sichtbare LED-Punkte.

Als Alternative zu den Linsen kann der GLS 180 mit einer umschaltbaren Kreuz-/Pfeil-Anzeige geliefert werden. Das Symbol ist in 90° Schritten drehbar und stellt durch LED-Punkte ein grünes Pfeilsymbol oder ein rotes Kreuzsymbol dar.

Für besondere Zwecke in Industrie- und Motorsportanwendungen können blaue oder mehrfarbige LED-Module verbaut werden. Bei den DUO- und TRI-LED-Modulen werden klare Linsen verwendet, die je nach Ansteuerung mit einer anderen Farbe ausgeleuchtet werden. Dadurch können platzsparende Signalisierungen erreicht werden, da lediglich ein einfeldiges Gehäuse erforderlich ist.

Made in Germany

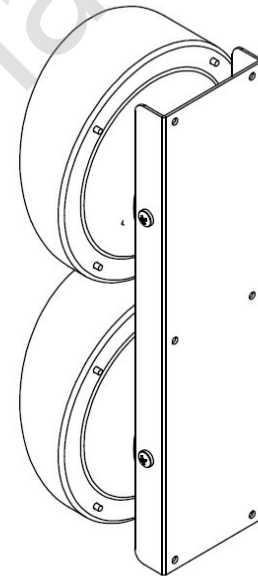
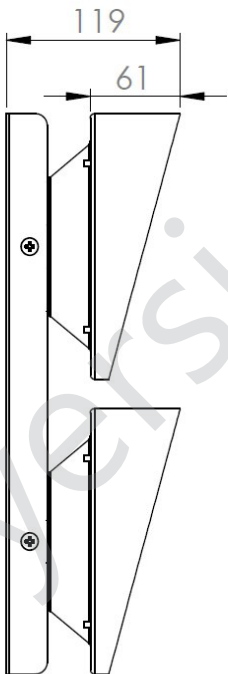
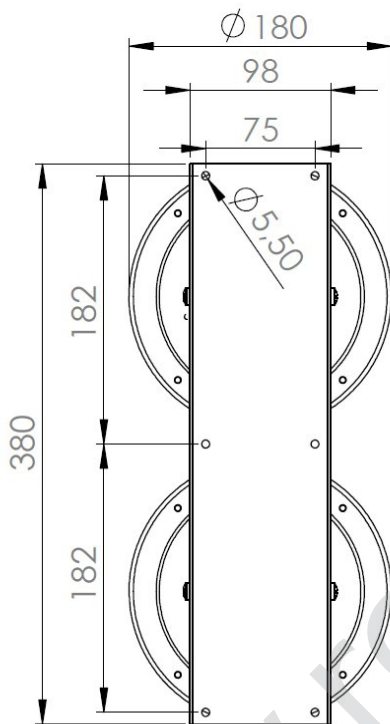
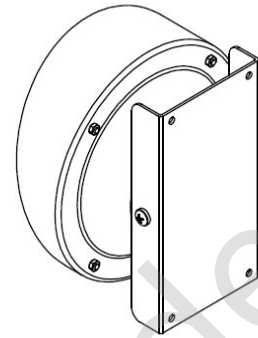
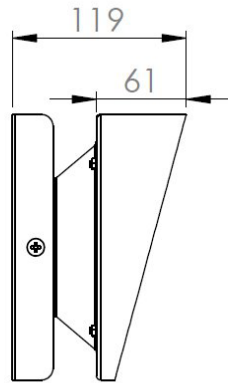
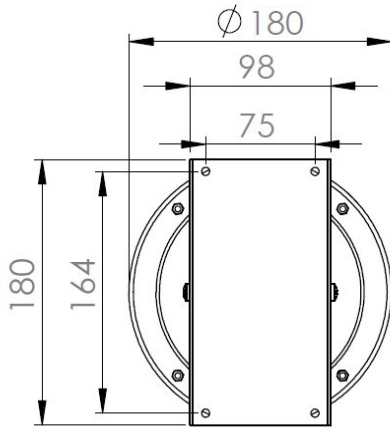
Das Besondere an diesem Produkt ist die Herstellung in Deutschland unter anderem mit eigenen Kunststoff-Spritzgusswerkzeugen und metallverarbeitenden Partnern aus der Region Hannover. Der Großteil der Materiallieferanten stammt aus dem lokalen Umfeld und je nach technischer Ausführung erfolgt sogar die Elektronik-Produktion und Bestückung in Deutschland. Aus diesem Grund sind gängige Ausführungen als lagernde Ware kurzfristig lieferbar. Sonderanfertigungen in verschiedensten Varianten mit entsprechenden Steuerungen können nach Absprache realisiert werden.



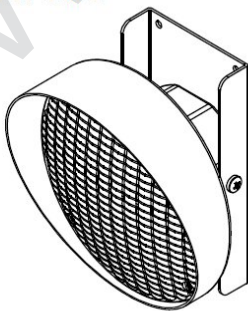
TECHNISCHE DATEN

	12/24 V DC	230 V AC
Lichtaustritt	ca. 180 mm	
Linsenfarbe	farbig klar (DUO/TRI/Blau)	rot, gelb, grün, klar
LED-Typ	High Power	
Spannungsbereich	ca. 9,0 bis 30,0 V DC	ca. 196 bis 265 V AC
Lichtstärke	ca. 150 cd	ca. 200 cd
Schutzart Signlageber	IP 65	
Leistung	ca. 2 W	ca. 6 W
Gehäusefarben	schwarz (RAL 9005)	
Material	Kunststoffgehäuse mit Schirm Linsen Polycarbonat UV beständig und schlagfest Montagewinkel eloxiertes Aluminiumblech	
Ausrichtung	senkrecht	
Leuchtfarben	rot, gelb, grün, weiß, blau DUO TRI	rot, gelb, grün, weiß
Umgebungstemp.	-40°C bis + 60°C	
Symbole	/	
Montage	Wandmontage mit Aluminiumwinkel	
Anschluss	0,5 m Anschlussleitung	
Verschlussart	Niro-Verschraubungen durch die Linse	
Zubehör	Blinkgeber, Signaltimer, Funksteuerungen	

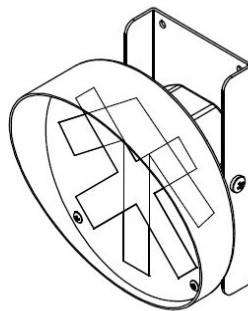
ABMESSUNGEN



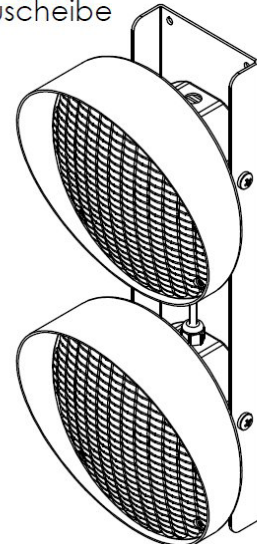
1-feldig mit
Streuscheibe



1-feldig mit DUO
Kreuz-Pfeil-LED



2-feldig mit
Streuscheibe



Alle Maße in mm
Änderungen und Irrtümer vorbehalten.

ARTIKELNUMMERN
.....

Typ 1-feldig	12/24 V DC	230 V AC
GLS 180 kreuz/pfeil	1085-07	
GLS 180/1 DUO	1085-06	
GLS 180/1 TRI	1085-T	
GLS 180/1 rot	1085-01	1085-11
GLS 180/1 gelb	1085-02	1085-12
GLS 180/1 grün	1085-03	1085-13
GLS 180/1 weiß	1085-04	1085-14
GLS 180/1 blau	1085-05	
Typ 2-feldig		
GLS 180/2 rot/grün	1085-08	1085-18
GLS 180/2 rot/gelb	1085-081	1085-181
Zubehör		
Blinkgeber	3279	3279