



**KLEIN-LICHTSIGNALGEBER**  
**KLS 100 (V2)**

## ANWENDUNGEN UND VORTEILE

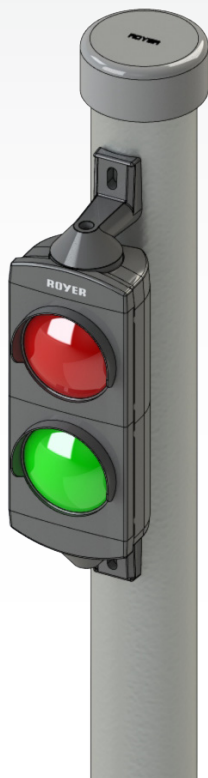
---

Der Klein-Lichtsignalgeber 100 wird zur Signalisierung für Fahrradfahrer, an Garageneinfahrten und im Industriebereich verwendet. Durch die Einzelkammer-Modulbauweise sind Kombinationen auch mit mehr als drei Lichtfeldern möglich. Die Gehäuse werden aus hochwertigem und UV-stabilisiertem Polycarbonat in Spritzgusstechnik gefertigt.

## MONTAGEZUBEHÖR

---

Für nahezu jede Montagesituation steht das passende Befestigungszubehör zur Verfügung



### Rundmastmontage mit Befestigungsarmen

Die Befestigungsarme werden mit Schrauben oder Spannbändern am Rundmast montiert. Das Kabel kann unsichtbar durch den Befestigungsarm in den Mast geführt werden. Der Signalgeber kann zwischen den Befestigungsarmen geschwenkt werden.



### Wandadapter für ebene Flächen

Durch die Verwendung der Wandadapter wird die runde Form des Befestigungsarms ausgeglichen und eine vollflächige Auflage an einer ebenen Fläche ermöglicht. Das Kabel verläuft durch den Wandadapter in die Wand oder durch eine Kabelverschraubung aus dem Wandadapter



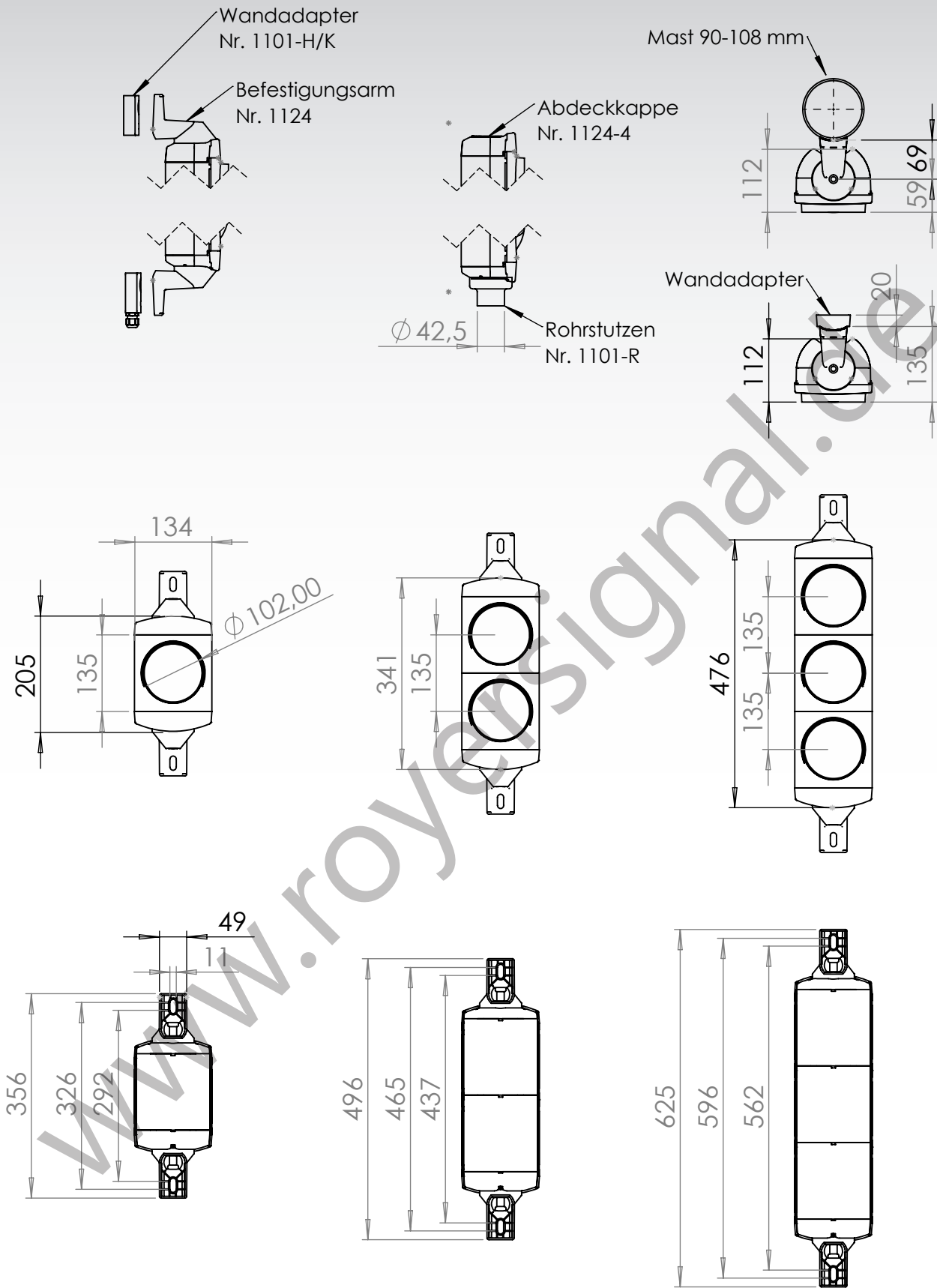
### Rohraufsatz-Montage

Der Lichtsignalgeber kann auf ein 42 mm Rohr aufgesetzt werden. Das Kabel verläuft unsichtbar durch das Rohr. Der Rohraufsatz ist aus Aluminiumguss gefertigt und äußerst robust.

## TECHNISCHE DATEN

	12/24 V DC	230 V AC
Lichtaustritt	ca. 100 mm	ca. 100 mm
Linsenfarbe	farbig klar (DUO/TRI)	farbig
LED-Typ	High Power	
Spannungsbereich	ca. 9,0 bis 30,0 V DC	ca. 196 bis 265 V AC
Leistung	ca. 2 W	ca. 6 W
Schutzart LED-Modul		IP 65
Schutzart Signlageber	IP 55	
Gehäusefarben	schwarz (RAL 9005), grau RAL (RAL 7032)	
Material	Polycarbonat UV-stabilisiert	
Ausrichtung	senkrecht	
Leuchtfarben	Rot, Gelb, Grün, Weiß	
	blau DUO (2 Leuchtfarben) TRI (3 Leuchtfarben)	
Umgebungstemperatur	-40°C bis + 60°C	
Symbole	Standardsymbole als hinterlegte Masken Sondersymbole auf die Linse aufgebracht	
Montage	Rundmastmontage mit Befestigungsarmen Direkte Rundmastmontage an der Rückseite Wandmontage mit Befestigungsarmen und Wandad- aptern Rohraufsatzmontage mit Rohrstützen 42 mm	
Anschluss	interne Federzug-Verbindungsklemme max. 4 mm <sup>2</sup>	
Verschlussart	Schnappverschlüsse	
Zubehör	Blinkgeber, Signaltimer, Funksteuerungen	

# ABMESSUNGEN



Alle Maße in mm  
 Änderungen und Irrtümer vorbehalten.

## ARTIKELNUMMERN

Typ 1-feldig	12/24 V DC	230 V AC
KLS 100/1 DUO rot/grün	1119	
KLS 100/1 TRI	1116-6	
KLS 100/1 rot	1115-1	1120
KLS 100/1 gelb	1116-1	1120-1
KLS 100/1 grün	1116-2	1120-2
KLS 100/1 weiß	1116-3	1120-3
KLS 100/1 blau	1116-4	
<b>Typ 2-feldig</b>		
KLS 100/2 rot/grün	1117	1122
KLS 100/2 rot/gelb	1117-1	1122-1
<b>Typ 3-feldig</b>		
KLS 100/3 rot/gelb/grün	1118	1123
<b>Zubehör</b>		
Befestigungsarme (Set)	1124	1124
Wandadapter flach	1101-F	1101-F
Wandadapter hoch	1101-H	1101-H
Wandadapter hoch M16	1101-K	1101-K
Rohraufsatz 42 mm	1101-R	1101-R
Abdeckkappe für Oberteil	1124-3	1124-3
Symbolmaske	1418	1418
Blinkgeber	3279	3281

**ROYER Signaltechnik GmbH**

Werner-von-Siemens-Str. 2

30982 Pattensen

Fon +49 5101 9196-0

Fax +49 5101 9196-66

[www.royersignal.de](http://www.royersignal.de)

[info@royersignal.de](mailto:info@royersignal.de)