

LED-MODUL 100/85
LED-MODUL 100

ANWENDUNGEN UND VORTEILE

Die LED-Module 100/85 und 100 können in Lichtsignalgeber mit entsprechenden Einbaumaßen eingebaut werden oder in Verbindung mit den Frontringen in Frontplatten, Transparenten, Verkehrsschildern oder Fassadenplatten integriert werden. Das Linsensystem verteilt das Licht gleichmäßig über die Linsenfläche.

Das Gehäuse und die Linse sind aus UV-beständigem Polycarbonat in Spritzgusstechnik gefertigt. Die Frontringe bestehen aus massivem eloxiertem Aluminium. Die Befestigung der Frontringe erfolgt je nach Ausführung durch Frontbohrungen oder rückseitige Gewinde.

Zur besonders platzsparenden Anwendung ist eine Ausführung als DUO oder TRI-Mehrfarbertechnik lieferbar, dabei wird eine klare Linse mit unterschiedlichen LED-Farben ausgeleuchtet. Die Farbauswahl erfolgt durch externe Beschaltung.



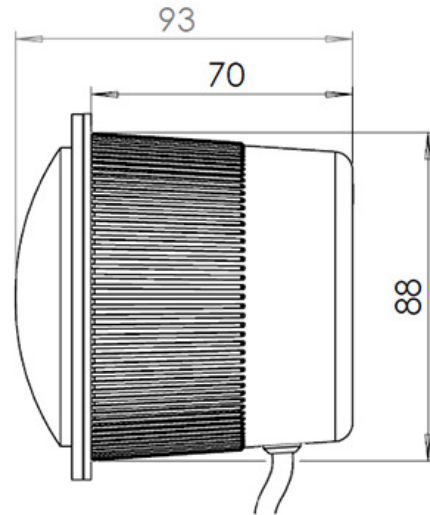
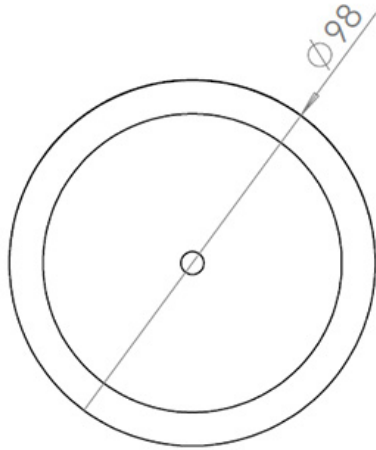
Made in Germany

Das Besondere an diesem Produkt ist die überwiegende Herstellung in Deutschland unter anderem mit eigenen Kunststoff-Spritzgusswerkzeugen und metallverarbeitenden Partnern aus der Region Hannover. Der Großteil der Materiallieferanten stammt aus dem lokalen Umfeld und je nach technischer Ausführung erfolgt sogar die Elektronik-Produktion und Bestückung in Deutschland. Aus diesem Grund sind gängige Ausführungen als lagernde Ware kurzfristig lieferbar.



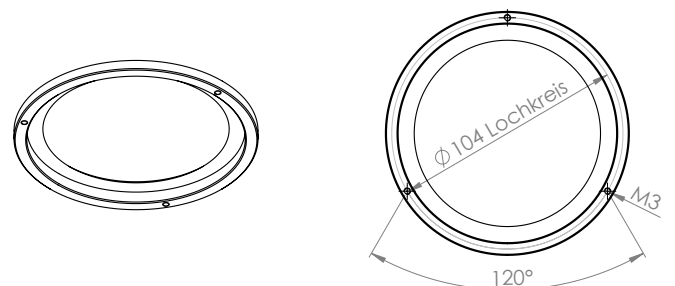
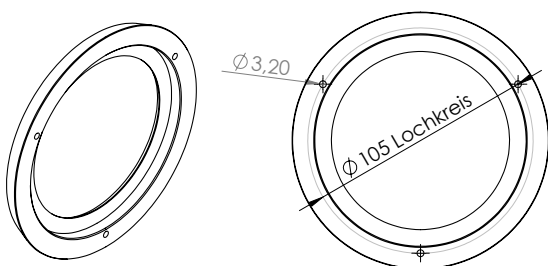
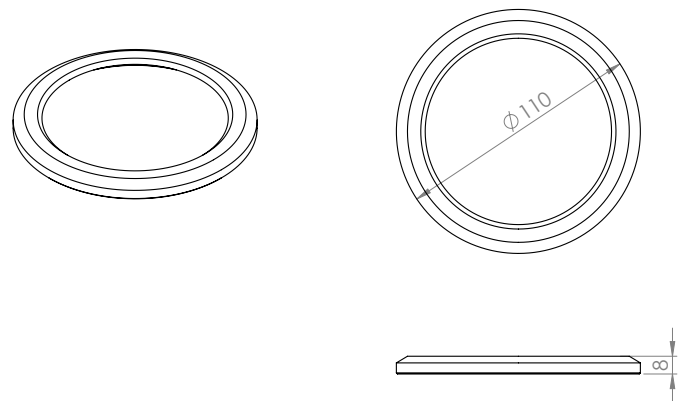
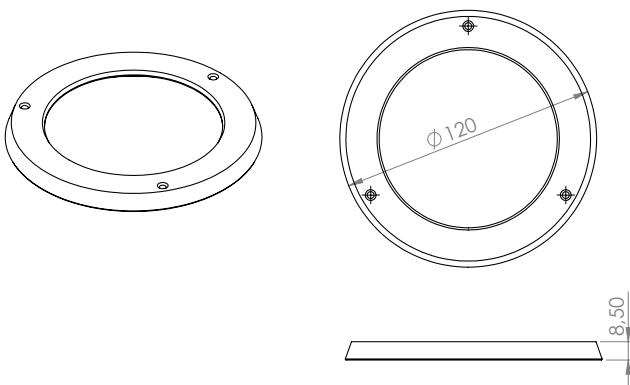
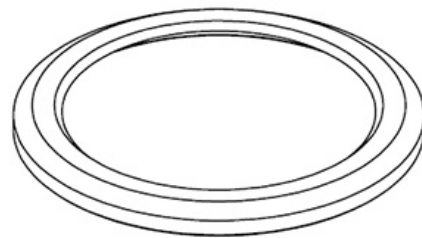
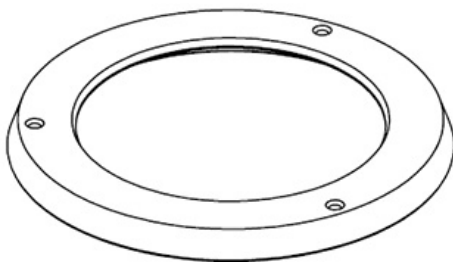
LED-MODUL 100/85

Das LED-Modul 100/85 verfügt über einen Linsendurchmesser von 98 mm und einen Lichtaustritt von ca. 85 mm und kann in Lichtsignalgeber mit entsprechenden Linsenmaßen eingebaut werden. Bei einer Frontplattenmontage ist ein Einbaudurchmesser von 88 mm zu berücksichtigen. Zur Befestigung des LED-Moduls an der Frontplatte wird ein eloxierter Aluminium-Frontring verwendet, der wahlweise mit frontseitigen Durchgangslöchern oder rückseitigen Gewinden verfügbar ist.



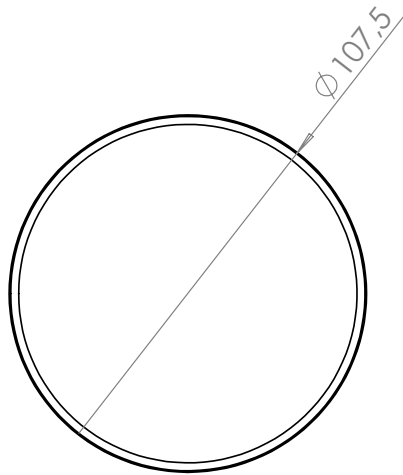
Frontring mit Frontbohrungen

Frontring mit rückseitigen Gewinden

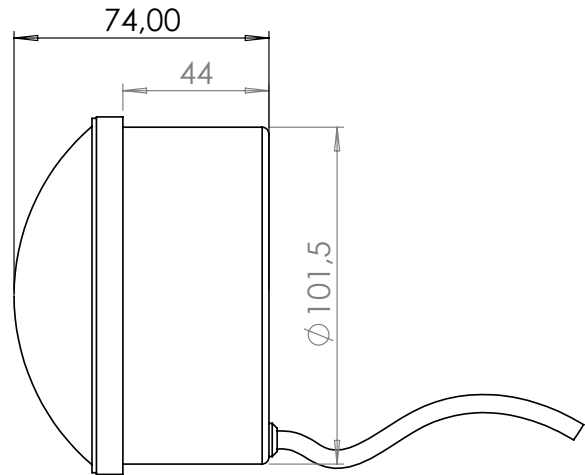
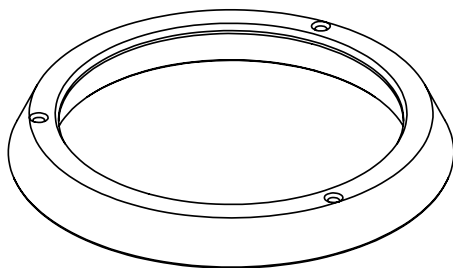


LED-MODUL 100

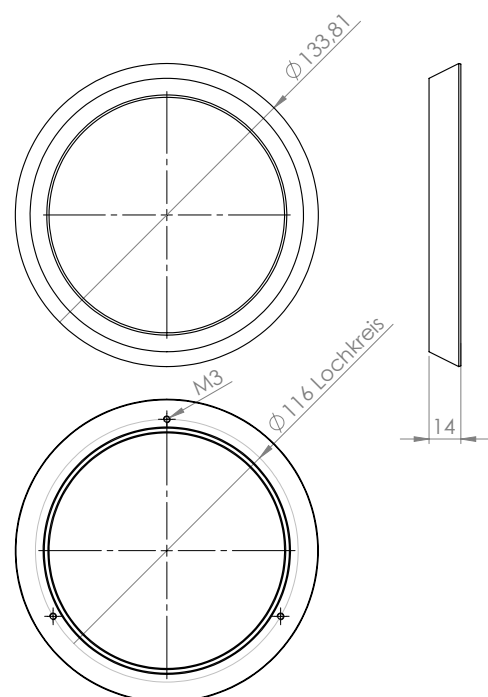
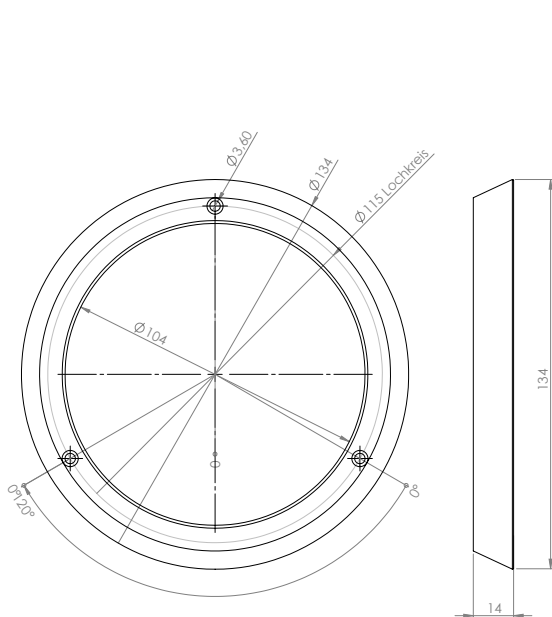
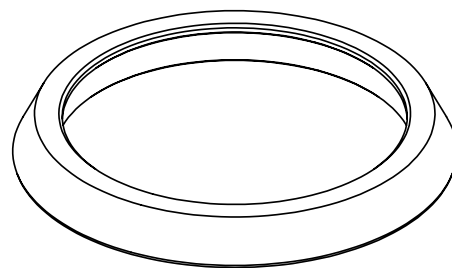
Das LED-Modul 100 verfügt über einen Lichtaustritt von ca. 100 mm und kann in Lichtsignalgeber mit entsprechenden Linsenmaßen eingebaut werden. Bei einer Frontplattenmontage ist ein Einbaudurchmesser von 102 mm zu berücksichtigen. Zur Befestigung des LED-Moduls an der Frontplatte wird ein eloxierter Aluminium-Frontring verwendet, der wahlweise mit frontseitigen Durchgangslöchern oder rückseitigen Gewinden verfügbar ist.



Frontring mit Frontbohrungen

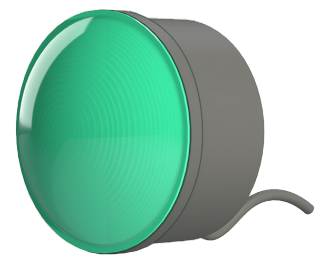
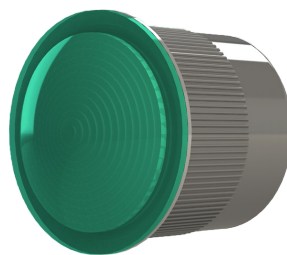


Frontring mit rückseitigen Gewinden



TECHNISCHE DATEN

	LED-Modul 100/85 12/24 V DC	LED-Modul 100 230 V AC
Lichtaustritt	ca. 85 mm	ca. 100 mm
Linsenfarbe	klar	farbig
LED-Typ	High Power	High Power
Spannungsbereich	ca. 9,0 bis 30,0 V DC	230 V AC +/- 15 %
Lichtstärke	ca. 150 cd	> 200 cd
Schutzart	IP 65	IP 65
Leistung	ca. 2 W	ca. 6 W
Gehäusefarben	schwarz (RAL 9005)	
Material	Polycarbonat UV beständig und schlagfest	
Anschlusskabel	2 x 0,75 mm ² (DUO: 3 x 0,75 mm ² / TRI: 4 x 0,75mm ² Länge ca. 50 cm	
Leuchtfarben	rot, gelb, grün, weiß, blau DUO TRI	rot, gelb, grün, weiß
Umgebungstemp.	-40°C bis + 60°C	
Symbole	lackiert	Schablone oder lackiert
Einbaudurchmesser	87 mm	102 mm
Einbautiefe	70 mm	55 mm (incl. Kabel)
Kabelauslass	seitlich	hinten
Zubehör	Aluminium-Frontring Symbole	



ARTIKELNUMMERN
.....

Typ	100/85 12/24 V DC	100 230 V AC
LED-Modul rot	7171	7181
LED-Modul gelb	7172	7182
LED-Modul grün	7173	7183
LED-Modul weiß	7174	7184
LED-Modul blau	7175	
LED-Modul DUO	7176-D	
LED-Modul TRI	7176-T	
Zubehör		
Symbol	auf Anfrage	auf Anfrage
Alu-Frontring 3x Frontbohrung	7177	7190-10
Alu-Frontring 3x M3 Rückseite	7178-01	7190-11

Alle Maße in mm
Änderungen und Irrtümer vorbehalten.