



LED-UNIVERSAL-WARNLEUCHE BL180

ANWENDUNGEN UND VORTEILE

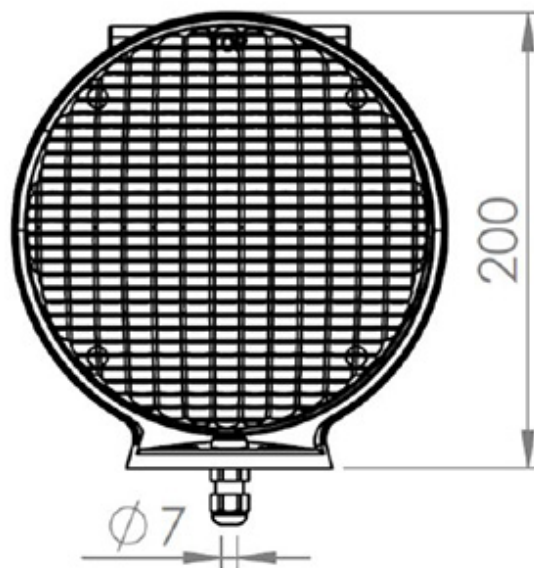
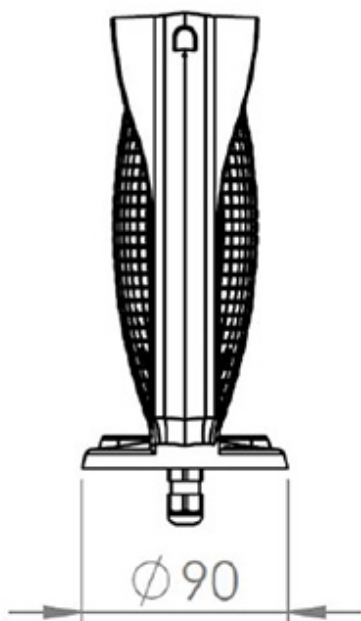
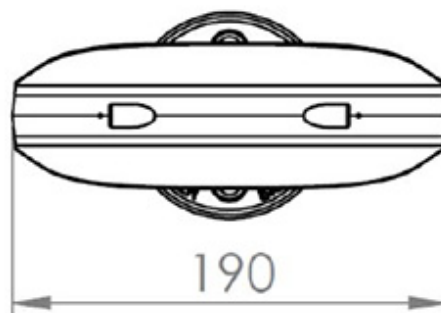
Die universell einsetzbare Warnleuchte mit 180 mm Linsendurchmesser findet Anwendung im Bereich von Schiebetoren, Schranken und Industrieanlagen.

Zwei Einspritzgewinde im Fuß dienen der Montage auf einer ebenen Fläche. Die LED-Technik ist einseitig, beidseitig und in DUO-Ausführung lieferbar. Die Linsen sind gefärbt und werden durch entsprechende LEDs hinterleuchtet.

Zur besonders platzsparenden Anwendung ist eine Ausführung als DUO oder TRI-Mehrfarbs-technik lieferbar, dabei wird eine klare Linse mit unterschiedlichen LED-Farben ausgeleuchtet. Die Farbauswahl erfolgt durch externe Beschaltung.



Made in Germany



TECHNISCHE DATEN

Lichtaustritt	ca. 180 mm
Linsenfarbe	farbig (DUO/TRI klar)
LED-Typ	High Power
Nennspannung	24 V DC
Spannungsbereich	ca. 10,0 bis 28,0 V DC
Schutzart	IP 54
Leistung	ca. 2 W
Gehäusefarben	gelb (RAL 1007)
Material	Gehäuse Luran Linse Polycarbonat
Anschluss	interne Schraubklemme max, 0,75 mm ²
Leuchtfarben	rot, gelb, grün, weiß DUO TRI
Umgebungstemp.	-40°C bis + 60°C
Montage	zwei Messing Gewinde M5 im Fußflansch
Kabelausschuss	Kabelverschraubung M12
Zubehör	Aluminiumguss-Montagewinkel

ARTIKELNUMMERN
.....

Typ	Art.-Nr.
1-seitig rot	1015-01
1-seitig gelb	1015-02
1-seitig grün	1015-03
1-seitig weiß	1015-04
1-seitig DUO	1018-D
1-seitig TRI	1018-T
2-seitig rot	1016-01
2-seitig gelb	1016-02
2-seitig grün	1016-03
2-seitig weiß	1016-04
2-seitig DUO	1016-D
2-seitig TRI	1016-T

Alle Maße in mm
Änderungen und Irrtümer vorbehalten.