

MAST FÜR VERKEHRSANWENDUNGEN
108 mm

ANWENDUNGEN UND VORTEILE

Die Signalmaste sind mit Flanschplatte oder als Rohrmast für die Erdmontage lieferbar und bestehen aus feuerverzinktem Stahl mit 3,6 mm Wandstärke. Der gängige Durchmesser von 108 mm eignet sich optimal für Befestigungsarme von Lichtsignalgebern und handelsüblichen Schilderschellen. Hinter der verriegelbaren Revisionsklappe befindet sich ein Träger, an dem DIN-Schienen und Klemmen oder Anschlusskästen montiert werden können. Als Zubehör ist eine Kunststoffabdeckung und ein Fundamentkorb passend zur Flanschplatte verfügbar.



Mastkappe
Art.-Nr. 0897



Fundamentkorb
Art.-Nr. 3464-1



TECHNISCHE DATEN

Material	zylindrisches Stahlrohr feuerverzinkt
Durchmesser	108 mm, 3,6 mm Wandstärke
Revisionsklappe	Tür 400 mm mit Dreikantverschluss
Flanschplatte	350 x 350 x 20 mm mit 4 Bohrungen 25 mm
Zubehör	Fundamentkorb, Mastabdeckung, Schrumpfmuffe

ARTIKELNUMMERN

Mast mit Flanschplatte

Mast 2500 mm Länge	3461
Mast 3000 mm Länge	3463
Mast 3200 mm Länge	3464
Mast 3500 mm Länge	3464-2
Mast 4000 mm Länge	3464-4

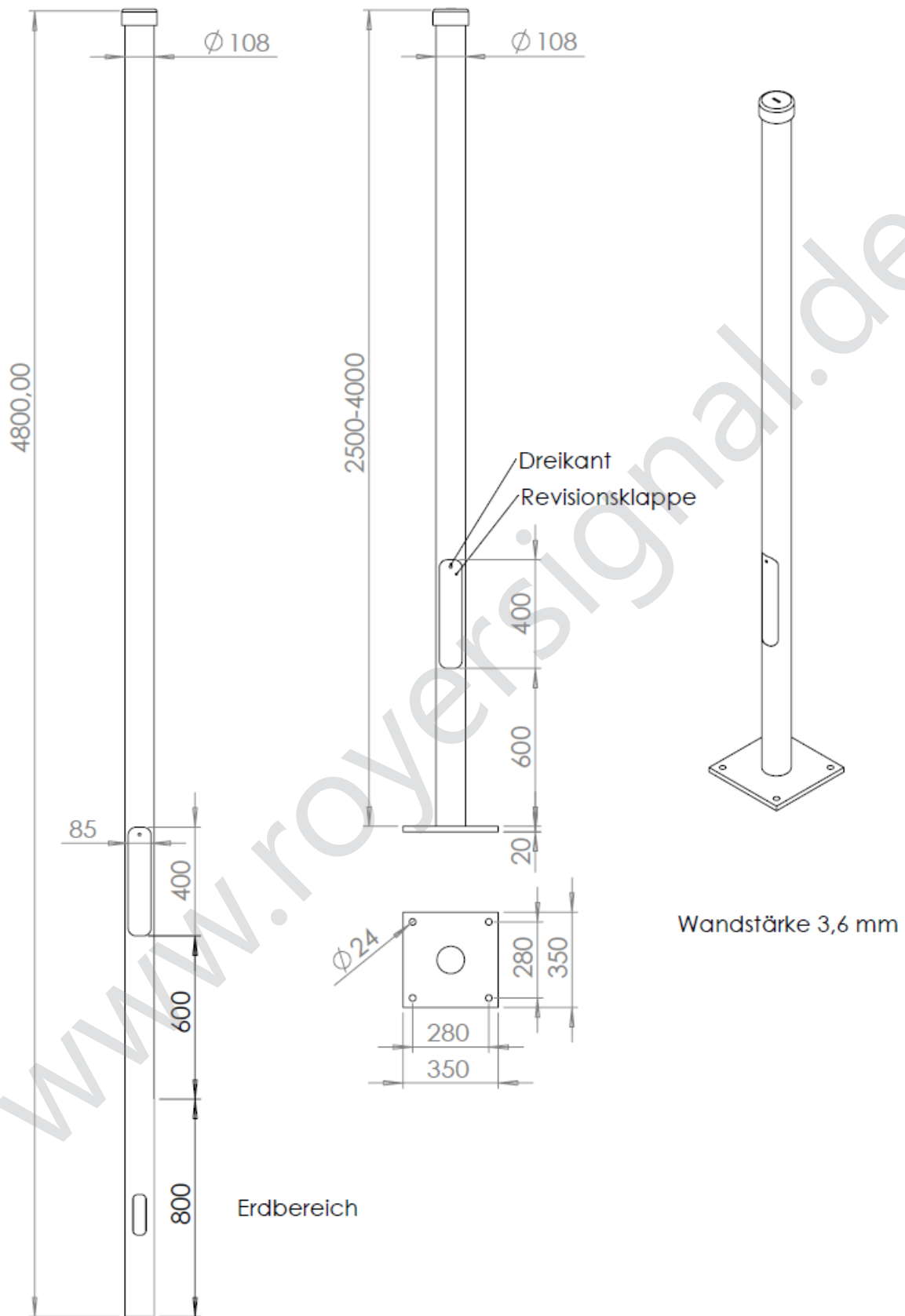
Mast mit Erdstück

Mast 4800/4000 mm Länge	3465
-------------------------	------

Zubehör

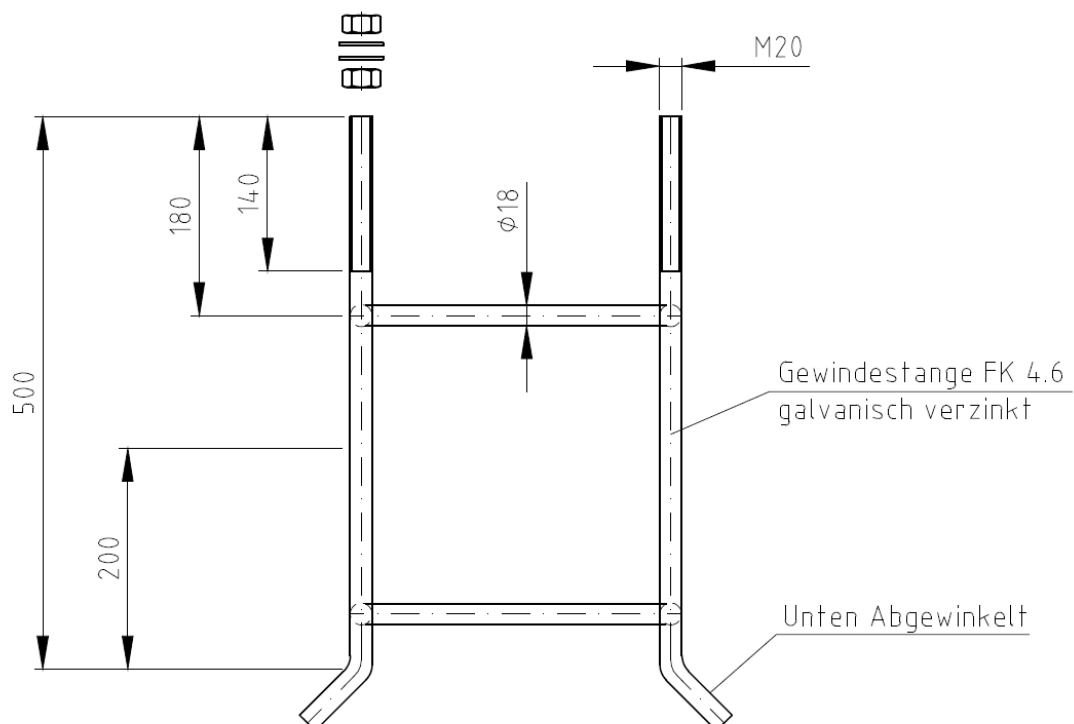
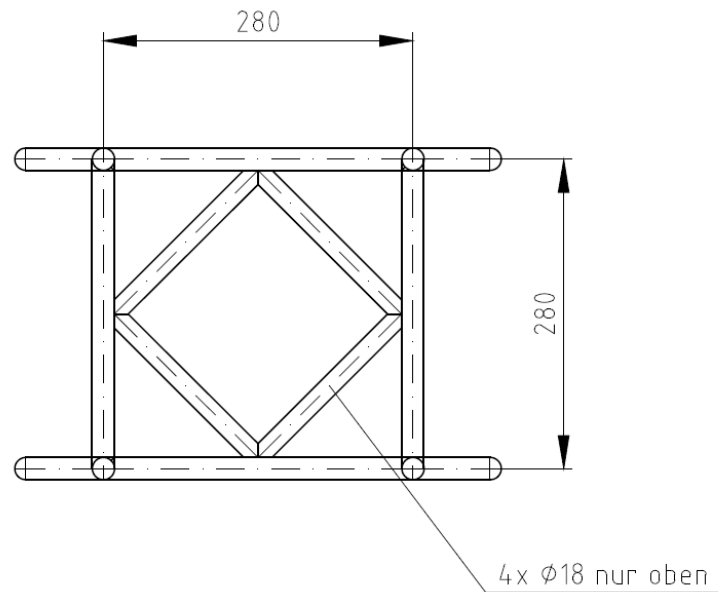
Mastkappe Kunststoff	0897
Fundamentkorb für Flanschplatte	3464-1
Dreikantschlüssel für Revisionsklappe	3463-1
Schrumpfmuffe für Mast mit Erdstück	3471
Mastkürzung auf Wunschmaß	0181

ABMESSUNGEN Signalmast



Alle Maße in mm
Änderungen und Irrtümer vorbehalten.

ABMESSUNGEN Fundamentkorb



ROYER Signaltechnik GmbH

Werner-von-Siemens-Str. 2

30982 Pattensen

Fon +49 5101 9196-0

Fax +49 5101 9196-66

www.royersignal.de

info@royersignal.de