



SIGNALSTEUERGERÄT NU 200

ANWENDUNGEN UND VORTEILE

.....

Komfortabel bedienbare Steuerung für die meisten Wechselverkehrsorderungen an Parkflächen und Industriezufahrten. An das Signalsteuergerät NU 200 können bis zu vier Lichtsignalgeber mit jeweils bis zu drei Leuchtmitteln (Rot/Gelb/Grün) angeschlossen werden. Zur Verkehrsabhängigen Signalschaltung sind mehrere Eingänge für Anforderungskontakte vorhanden. Die Steuerung kann über das großzügige Display und die Tastatur individuell angepasst werden. Zur Torsteuerung und für Sonderzwecke sind drei Relaiskontakte vorhanden, deren Funktion ebenfalls bei der Einrichtung einstellbar ist. Als Lichtsignale werden die LED-Ausführungen KLS 100, GLS 180 oder LS 200 empfohlen.

Grundlegende Funktion des Signalsteuergeräts ist die wechselseitige Verkehrsfreigabe in Abhängigkeit eingehender Anforderungen durch Detektoren, Taster oder Induktionsschleifen. Dabei kann grundsätzlich immer nur eine Signalgruppe zur gleichen Zeit Grünlicht zeigen. Zwischen zwei Grünphasen läuft immer eine Rotphase ab.



Betriebsarten:

- Automatik mit Festzeiten
- Halbautomatik mit Verkehrsabhängigkeit
- Manuell mit Phasenfortschaltung
- Dauerrot



Verkehrsabhängigkeiten:

- Rot-Wartestellung, Grün auf Anforderung
- Grün-Wartestellung
- Grünzeitverlängerung mit Lückezeit
- Grünzeitverkürzung
- Einbindung eines Torendschafters als Grünbedingung

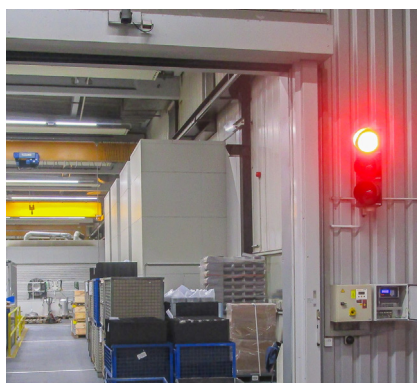


Sonderfunktionen:

- Grün-Dunkelschaltung nach einstellbarer Zeit
- Rot-Dunkelschaltung nach einstellbarer Zeit



Dieses Produkt entwickeln und fertigen wir in Deutschland, Aus diesem Grund sind Ersatzteile schnell verfügbar und gängige Ausführungen sind als lagernde Ware kurzfristig lieferbar. Sonderanfertigungen für individuelle Kundenanforderungen können nach Absprache realisiert werden.



TECHNISCHE DATEN

Anschlussspannung	230 V AC, 50 Hz
Relaisausgänge	12 Leuchtmittel 3 Universalausgänge
Schaltleistung Relais	max. 230 V AC, 2,0 A
Melderversorgung	24 V DC, 2,0 A
Eingänge	8 Meldereingänge
Bedienung und Anzeige	4-Zeilen, 80 Zeichen beleuchtetes LCD Folientastatur mit Ziffernblock Phasen-LED Melder-LED
Zeiteinstellung	4 Rotzeiten, 4 Grünzeiten bis je 999 s Lückezeit, Dunkelschaltung, externes Licht
Schutzart	IP 64
Torsteuerung	getrennte Schaltkontakte (Impuls) für Öffnen und Schließen ca. 2 s Impulszeit ca. 2 s Umkehrsperre
Anschluss	Federzugklemmen
Art.-Nr.	5519

ZUBEHÖR



Klein-
Lichtsignalgeber KLS 100



Garagen-
Lichtsignalgeber GLS 180



Standard-
Lichtsignalgeber LS 200



Induktionsschleife

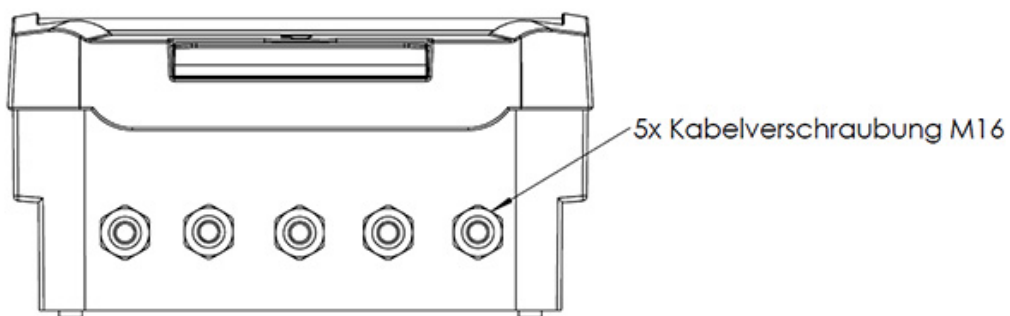
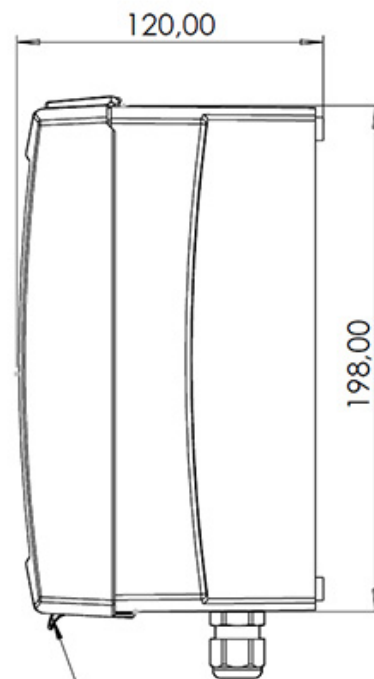
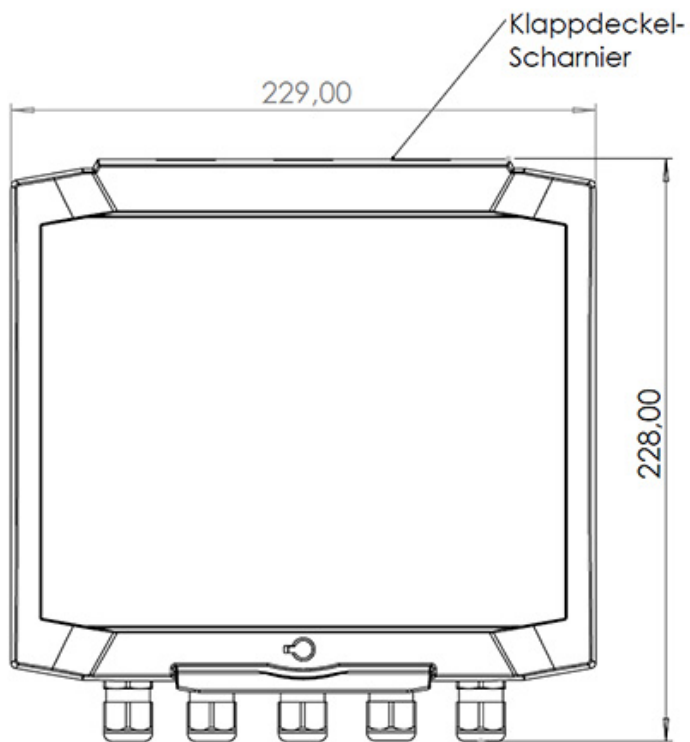


Radardetektor



Präsenzmelder

ABMESSUNGEN



Alle Maße in mm
Änderungen und Irrtümer vorbehalten.

ROYER Signaltechnik GmbH

Werner-von-Siemens-Str. 2

30982 Pattensen

Fon +49 5101 9196-0

Fax +49 5101 9196-66

www.royersignal.de

info@royersignal.de